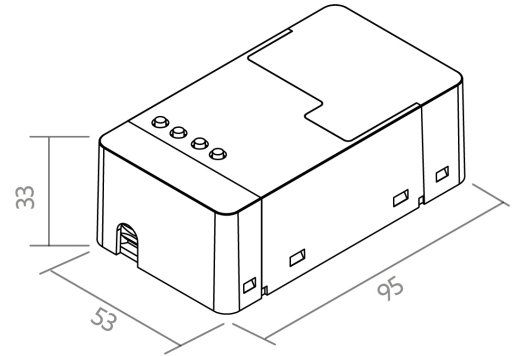


BLBASKNX0024DC24020004025X

Artikel-Nr.: 101645



Ausgangsleistungsbereich



Ausgangsstrombereich



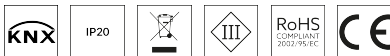
Eingangsspannungsbereich



Steuersignal

## AUSSCHREIBUNGSTEXT

BILTON BASIC KNX 12-24VDC 240W IP20 4Kanal 2,5A/Kanal Steuerung BILTON LEDON TechnologyBASIC KNX Artikel 101645 Die BASIC Serie ist ein 1 bis 4 Kanal LED-Dimmer für Module im Konstantspannungsbetrieb. Auf diese 4 Kanäle kann die gesamte Last von max. 10000 mA frei verteilt werden. Die Steuerung wird mit KNX und 12 - 24 V betrieben und hat eine Ausgangsspannung von 12-24 VDC. Die Verlustleistung in Standby ist 0.5 W. Die Dimmfrequenz des PWM-Signals liegt bei 600 Hz. Schutzart IP20 und Schutzklasse III . Abmessung (L x B x H): 95,0 mm x 53,0 mm x 33,0 mm



BLBASKNX0024DC24020004025X

Artikel-Nr.: 101645

## MECHANISCHE DATEN

|                                    |                   |
|------------------------------------|-------------------|
| Nettobreite [mm]                   | 53,0              |
| Nettohöhe [mm]                     | 33,0              |
| Nettolänge [mm]                    | 95,0              |
| Schutzart (IP)                     | IP20              |
| Gehäuse                            | Kunststoffgehäuse |
| Farbe                              | schwarz           |
| Montageart                         | sonstige          |
| Aderquerschnitt [mm <sup>2</sup> ] | 0,75 - 1,5        |
| Nettogewicht [g]                   | 88                |

## ELEKTROTECHNISCHE DATEN

|  |         |
|--|---------|
| Steuersignal   | KNX     |
| Eingangsspannungsbereich [V]                               | 12 - 24 |
| Spannungsart   | DC      |
| Leistungsaufnahme im Bereitschaftszustand (solstandby) [W] | 0.5     |
| Ausgangsleistungsbereich [W]                               | 240     |
| Ausgangsspannungsbereich [V]                               | 12 - 24 |
| Mit Überhitzungsschutz                                     | ja      |
| Überlastschutz   | ja      |
| Ausgangsstrombereich [mA]                                  | 10000   |
| Schutzklasse   | III     |
| Anzahl der Kanäle  | 4       |
| Dimmfrequenz [Hz]  | 600     |

## TEMPERATURTECHNISCHE DATEN

|   |               |
|---|---------------|
| Umgebungstemperatur während des Betriebs [°C] | - 5 ... + 45  |
| Umgebungs-/Lagertemperatur [°C]               | - 20 ... + 50 |
| Betriebstemperatur am Tc [°C]                 | 0 ... + 50    |
| Lebensdauer bei 20 °C [h]                     | 45000         |

## VERPACKUNGSMITTEL

|                   |          |
|-------------------|----------|
| Artikel-Nr.       | 101645   |
| Zolltarifnummer   | 85423190 |
| Länge [mm]        | 95,0     |
| Bruttogewicht [g] | 175,8    |
| Bruttohöhe [mm]   | 50,0     |
| Bruttobreite [mm] | 58,0     |
| Bruttolänge [mm]  | 252,0    |
| Ursprungsland     | SI       |

## NOTWENDIGES ZUBEHÖR

| Artikel                   | Artikel-Nr.   |
|---------------------------|---------------|
| <b>Netzteil Drive 60</b>  | <b>170807</b> |
| <b>Netzteil Drive 100</b> | <b>170806</b> |

SICHERHEITSINFORMATIONEN: Lesen Sie sich vor Inbetriebnahme die Sicherheits- und Montagehinweise sorgsam und vollständig durch. Die Betriebsanleitung finde Sie unter: [www.biltongroup.com](http://www.biltongroup.com)

HAFTUNGSAUSSCHLUSS: Die technischen Angaben sind nach bestem Wissen ermittelt worden. Dennoch behalten wir uns Irrtümer vor. Vergewissern Sie sich, dass Sie immer die neuste Version des Datenblattes verwenden. Das Datenblatt finden Sie unter: [www.biltongroup.com](http://www.biltongroup.com)