

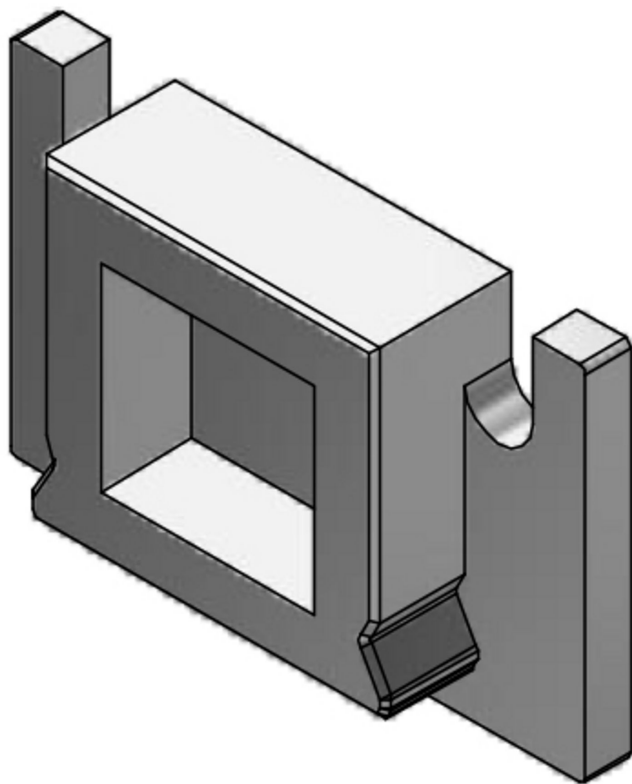
Endkappe MT002

BLCAPMT02C01RES004500189011901500000

Artikel-Nr.: 171247

BILTON

FOCUSED
ON
LINEAR
LIGHT



4,5
mm

Länge

grau

Farbe

10,0
mm

Nettohöhe

AUSSCHREIBUNGSTEXT

BL ENDCAP für MT02 + Cover flach Resin L4,5xB18,9xH11,9 EB-Maß 1,5mm ohne Bohrung BILTON LEDON TechnologyEndkappe MT002 Artikel 171247 Die Endkappe MT002 besteht aus sonstige mit einer grau Oberfläche. Die Montage erfolgt einfach in das Profil. Abmessungen (L x B x H): 4,5 mm x x 10,0 mm

Endkappe MT002

BLCAPMT02C01RES00450018901190150O0000

Artikel-Nr.: 171247

MECHANISCHE DATEN

Nettobreite [mm]	18,0
Nettohöhe [mm]	10,0
Nettolänge [mm]	20,0
Farbe	grau
Nettogewicht [g]	0.8
Werkstoff	sonstige

VERPACKUNGSMITTELINFORMATION

EAN	4250716942255
Artikel-Nr.	171247
Länge [mm]	4,5
Bruttogewicht [g]	38,5
Bruttohöhe [mm]	40,0
Bruttobreite [mm]	100,0
Bruttolänge [mm]	150,0
Ursprungsland	AT

SICHERHEITSMITTELINFORMATIONEN: Lesen Sie sich vor Inbetriebnahme die Sicherheits- und Montagehinweise sorgsam und vollständig durch. Die Betriebsanleitung finden Sie unter: www.biltongroup.com

HAFTUNGS-AUSSCHLUSS: Die technischen Angaben sind nach bestem Wissen ermittelt worden. Dennoch behalten wir uns Irrtümer vor. Vergewissern Sie sich, dass Sie immer die neueste Version des Datenblattes verwenden. Das Datenblatt finden Sie unter: www.biltongroup.com