

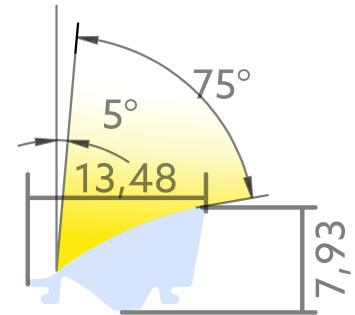
Asy. Linearlinse CX06

BLCCTL0608000586PM200001350080

Artikel-Nr.: 170366

BILTON

FOCUSED
ON
LINEAR
LIGHT



13,5
mm

Abdeckbreite

8,0
mm

Nettohöhe

86
%

Durchlass/Transmissionsgrad

AUSSCHREIBUNGSTEXT

BL Cover CT Linse asymmetrisch 80x5° 86% PMMA L2000xB13,5xH8mm BILTON LEDON TechnologyAsy. Linearlinse CX06 Artikel 170366 Die Asy. Linearlinse CX06 ist mit allen Profilen aus der CT-Familie kombinierbar. Die Abdeckung besteht aus Kunststoff und hat eine transparent Oberfläche mit einem Transmissionsgrad von 86 %. Einfache Montage via in das Profil. Abmessungen (L x B x H): 2000,0 mm x 13,5 mm x 8,0 mm Bitte beachten Sie, dass es zu Zuschnitttoleranzen von +/- 2mm kommen kann.

Asy. Linearlinse CX06

BLCCTL0608000586PM200001350080

Artikel-Nr.: 170366

MECHANISCHE DATEN

Nettobreite [mm]	13,5
Nettohöhe [mm]	8,0
Nettolänge [mm]	2000,0
Farbe	ohne
Oberflächenbehandlung	transparent
Nettogewicht [g]	65
Werkstoff	Kunststoff

TEMPERATURTECHNISCHE DATEN

Wärmeleitkoeffizient	70,0
Umgebungs-/Lagertemperatur [°C]	+ 10 ... + 50
Durchlass/Transmissionsgrad [%]	86
Brennbarkeitsklasse des Isolierstoffs nach UL 94	HB

VERPACKUNGSINFORMATION

EAN	4250716910551
Artikel-Nr.	170366
Zolltarifnummer	39169050
Länge [mm]	2000,0
Bruttogewicht [g]	65,0
Bruttöhöhe [mm]	8,0
Bruttobreite [mm]	13,5
Bruttolänge [mm]	2000,0
Ursprungsland	DE

SICHERHEITSINFORMATIONEN: Lesen Sie sich vor Inbetriebnahme die Sicherheits- und Montagehinweise sorgsam und vollständig durch. Die Betriebsanleitung finden Sie unter: www.biltongroup.com

HAFTUNGSAUSSCHLUSS: Die technischen Angaben sind nach bestem Wissen ermittelt worden. Dennoch behalten wir uns Irrtümer vor. Vergewissern Sie sich, dass Sie immer die neueste Version des Datenblattes verwenden. Das Datenblatt finden Sie unter: www.biltongroup.com