

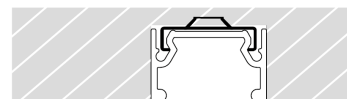
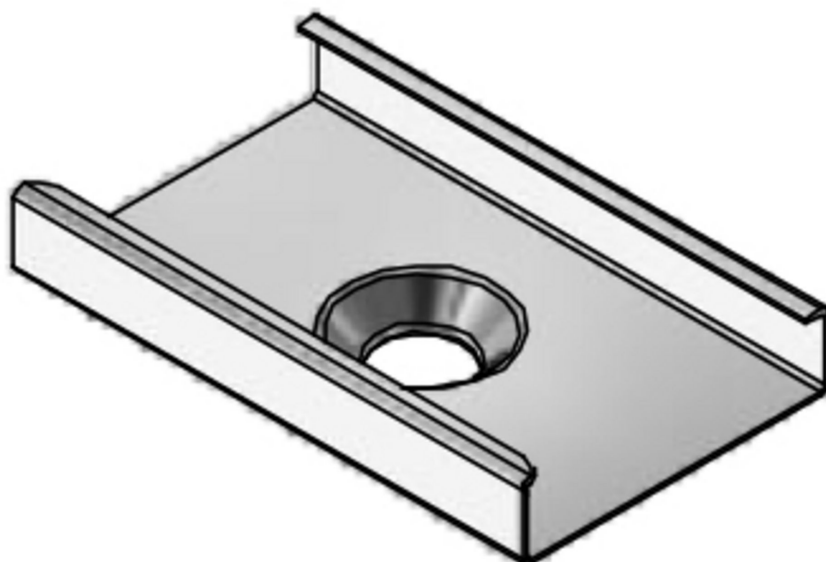
Montageclip MTC5

BLMOUMTCLSTL2401450050

Artikel-Nr.: 171250

BILTON

FOCUSED
ON
LINEAR
LIGHT



24,0
mm

Länge

5,0
mm

Höhe

14,5
mm

Breite

AUSSCHREIBUNGSTEXT

BL MOUNTING MT Clip Stahl L24xB14,5xH5mm Zubehör Montageclip MTC5 Artikel 171250 Das Zubehör Montageclip MTC5 besteht aus Edelstahl mit einer Edelstahl Oberfläche und ist einfach zu montieren. Abmessungen (L x B x H): 24,0 mm x 14,5 mm x 5,0 mm

Montageclip MTC5

BLMOUMTCLSTL2401450050

Artikel-Nr.: 171250

BILTON

FOCUSED
ON
LINEAR
LIGHT

MECHANISCHE DATEN

Nettobreite [mm]	14,5
Nettohöhe [mm]	5,0
Nettolänge [mm]	24,0
Farbe	Edelstahl
Werkstoff	Edelstahl
Art des Zubehörs	Montageplatte

VERPACKUNGSMFORMATION

EAN	4250716942286
Artikel-Nr.	171250
Zolltarifnummer	73089098
Länge [mm]	24,0
Bruttohöhe [mm]	5,0
Bruttobreite [mm]	14,5
Bruttolänge [mm]	24,0

SICHERHEITSMFORMATIONEN: Lesen Sie sich vor Inbetriebnahme die Sicherheits- und Montagehinweise sorgsam und vollständig durch. Die Betriebsanleitung finden Sie unter: www.biltongroup.com

HAFTUNGS-AUSSCHLUSS: Die technischen Angaben sind nach bestem Wissen ermittelt worden. Dennoch behalten wir uns Irrtümer vor. Vergewissern Sie sich, dass Sie immer die neueste Version des Datenblattes verwenden. Das Datenblatt finden Sie unter: www.biltongroup.com