

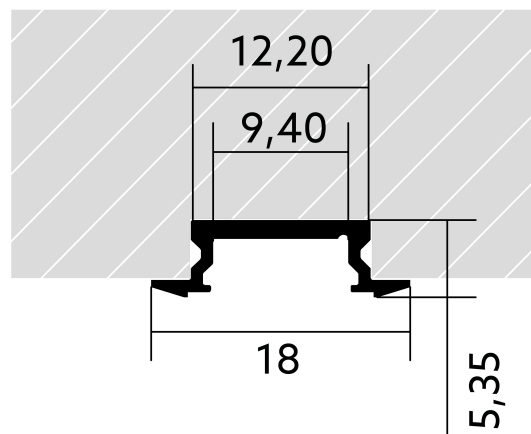
# Einbauprofil CT01

BLPCT01010200001800054

Artikel-Nr.: 170239

**BILTON**

FOCUSED  
ON  
LINEAR  
LIGHT



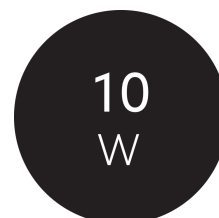
Werkstoff



Höhe



Breite



Leistungsaufnahme

## AUSSCHREIBUNGSTEXT

BL Profil CT01 Einbau 10W/m L2000xB18xH5,4mm BILTON LEDON Technology Einbauprofil CT01 Artikel 170239 Das Einbauprofil CT01 ist mit allen Abdeckungen aus der CT-Familie kombinierbar. Das Profil besteht aus Aluminium mit einer anodisiert/eloxiert Oberfläche und hat eine Leistungsaufnahme bis zu 10 W. Abmessungen (L x B x H): 2000,0 mm x 18,0 mm x 5,3 mm Bitte beachten Sie, dass es zu Zuschnitttoleranzen von +/- 2mm kommen kann.

# Einbauprofil CT01

**BILTON**FOCUSED  
ON  
LINEAR  
LIGHT**BLPCT01010200001800054**

Artikel-Nr.: 170239

## MECHANISCHE DATEN

Nettobreite [mm]	18,0
Nettohöhe [mm]	5,4
Nettolänge [mm]	2000,0
Farbe	lichtgrau
Montageart	Einbau
Oberflächenschutz	anodisiert / eloxiert
Oberflächenbehandlung	anodisiert / eloxiert
Nettogewicht [g]	78
Werkstoff	Aluminium

## TEMPERATURTECHNISCHE DATEN

Wärmeleitkoeffizient	23,4
Leistungsaufnahme [W]	10

## VERPACKUNGSINFORMATION

EAN	4250716910490
Artikel-Nr.	170239
Zolltarifnummer	76042990
Länge [mm]	2000,0
Bruttogewicht [g]	78,0
Bruttohöhe [mm]	5,4
Bruttobreite [mm]	18,0
Bruttolänge [mm]	2000,0
Ursprungsland	DE

## NOTWENDIGES ZUBEHÖR

Artikel	Artikel-Nr.
<b>Endkappe CT00E-A</b>	<b>170440</b>
<b>Federstahlclip CTC5</b>	<b>170442</b>
<b>Magnetstreifen YTM5</b>	<b>170470</b>

SICHERHEITSINFORMATIONEN: Lesen Sie sich vor Inbetriebnahme die Sicherheits- und Montagehinweise sorgsam und vollständig durch. Die Betriebsanleitung finde Sie unter: [www.biltongroup.com](http://www.biltongroup.com)

HAFTUNGSAUSSCHLUSS: Die technischen Angaben sind nach bestem Wissen ermittelt worden. Dennoch behalten wir uns Irrtümer vor. Vergewissern Sie sich, dass Sie immer die neueste Version des Datenblattes verwenden. Das Datenblatt finden Sie unter: [www.biltongroup.com](http://www.biltongroup.com)