

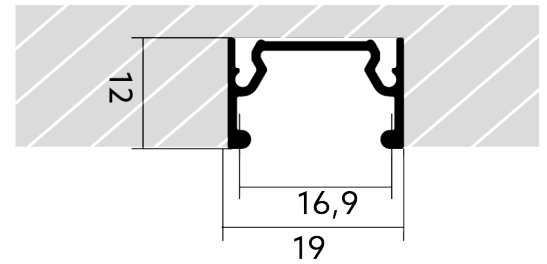
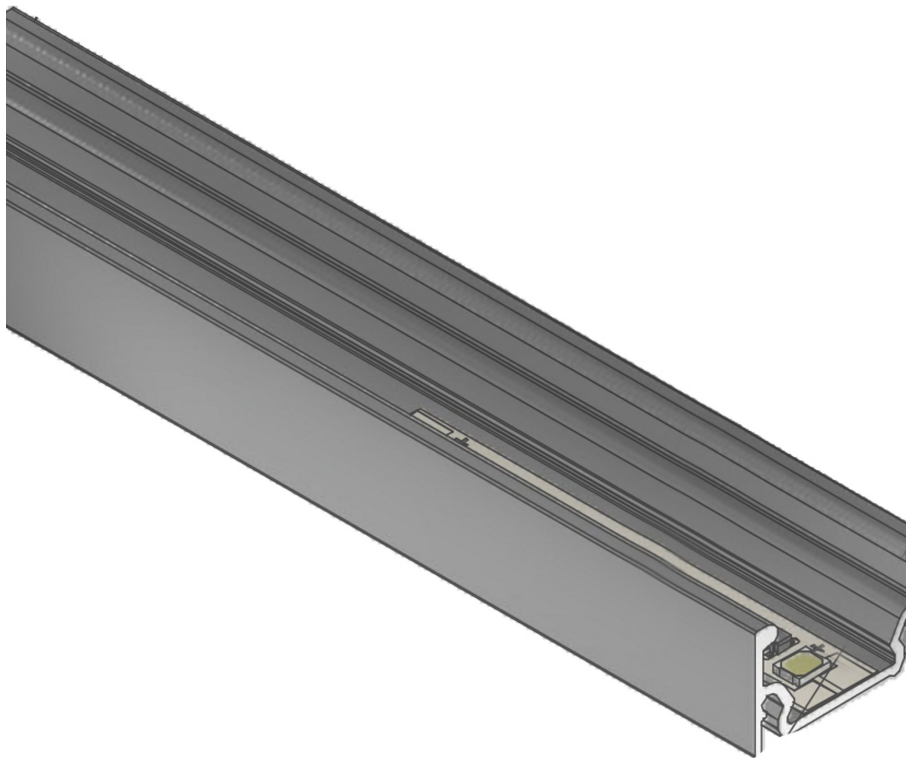
Einbauprofil MT02

BLPMT020XX200001890119

Artikel-Nr.: 171239

BILTON

FOCUSED
ON
LINEAR
LIGHT



11,9
mm

Höhe

18,9
mm

Breite

AUSSCHREIBUNGSTEXT

BL Profil MT02 Aufbau XXW/m L2000xB18,9xH11,9mm BILTON LEDON Technology Einbauprofil MT02 Artikel 171239 Das Einbauprofil MT02 ist mit allen Abdeckungen aus der MT-Familie kombinierbar. Das Profil besteht aus mit einer Oberfläche und hat eine Leistungsaufnahme bis zu . Abmessungen (L x B x H): 2000,0 mm x 18,9 mm x 11,9 mm Bitte beachten Sie, dass es zu Zuschnitttoleranzen von +/- 2mm kommen kann.

Einbauprofil MT02

BILTONFOCUSED
ON
LINEAR
LIGHT**BLPMT020XX200001890119**

Artikel-Nr.: 171239

MECHANISCHE DATEN

Nettobreite [mm]	18,9
Nettohöhe [mm]	11,9
Nettolänge [mm]	2000,0
Farbe	lichtgrau
Montageart	Aufbau
Oberflächenbehandlung	anodisiert / eloxiert
Nettogewicht [g]	344

VERPACKUNGSINFORMATION

EAN	4250716942170
Artikel-Nr.	171239
Zolltarifnummer	76042990
Länge [mm]	2000,0
Bruttogewicht [g]	344,0
Bruttohöhe [mm]	11,9
Bruttobreite [mm]	18,9
Bruttolänge [mm]	2000,0

NOTWENDIGES ZUBEHÖR

Artikel	Artikel-Nr.
Endkappe XT00U-E	170453
Einbaufeder XTC2	170455
Federstahlclip XTC5	170457
Montagemagnet XTM1	170458
Endkappe XT001	170599

SICHERHEITSINFORMATIONEN: Lesen Sie sich vor Inbetriebnahme die Sicherheits- und Montagehinweise sorgsam und vollständig durch. Die Betriebsanleitung finden Sie unter: www.biltongroup.com

HAFTUNGSAUSSCHLUSS: Die technischen Angaben sind nach bestem Wissen ermittelt worden. Dennoch behalten wir uns Irrtümer vor. Vergewissern Sie sich, dass Sie immer die neueste Version des Datenblattes verwenden. Das Datenblatt finden Sie unter: www.biltongroup.com