

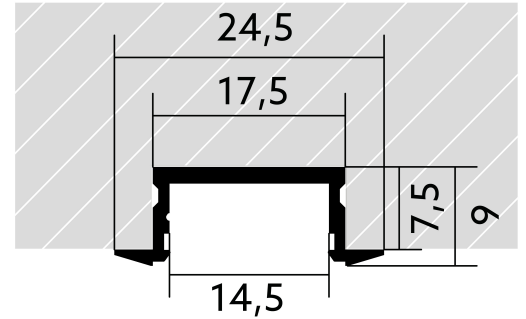
Einbauprofil YT01

BLPYT01012300002450090

Artikel-Nr.: 170324

BILTON

FOCUSED
ON
LINEAR
LIGHT



Werkstoff



Höhe



Breite



Leistungsaufnahme

AUSSCHREIBUNGSTEXT

BL Profil YT01 Einbau 12W/m L3000xB24,5xH9mm BILTON LEDON Technology Einbauprofil YT01 Artikel 170324 Das Einbauprofil YT01 ist mit allen Abdeckungen aus der YT-Familie kombinierbar. Das Profil besteht aus Aluminium mit einer anodisiert/eloziert Oberfläche und hat eine Leistungsaufnahme bis zu 12 W. Abmessungen (L x B x H): 3000,0 mm x 24,5 mm x 9,0 mm Bitte beachten Sie, dass es zu Zuschnitttoleranzen von +/- 2mm kommen kann.

Einbauprofil YT01

BILTONFOCUSED
ON
LINEAR
LIGHT**BLPYT01012300002450090**

Artikel-Nr.: 170324

MECHANISCHE DATEN

Nettobreite [mm]	24,5
Nettohöhe [mm]	9,0
Nettolänge [mm]	3000,0
Farbe	lichtgrau
Montageart	Einbau
Oberflächenschutz	anodisiert / eloxiert
Oberflächenbehandlung	anodisiert / eloxiert
Nettogewicht [g]	46
Werkstoff	Aluminium

TEMPERATURTECHNISCHE DATEN

Wärmeleitkoeffizient	23,4
Leistungsaufnahme [W]	12

VERPACKUNGSGINFORMATION

EAN	4250716912791
Artikel-Nr.	170324
Zolltarifnummer	76042990
Länge [mm]	3000,0
Bruttogewicht [g]	46,0
Bruttohöhe [mm]	9,0
Bruttobreite [mm]	24,5
Bruttolänge [mm]	3000,0
Ursprungsland	TR

NOTWENDIGES ZUBEHÖR

Artikel	Artikel-Nr.
Endkappe YT00E-A	170464
Federstahlclip YTC5	170468
Magnetstreifen YTM5	170470

SICHERHEITSGINFORMATIONEN: Lesen Sie sich vor Inbetriebnahme die Sicherheits- und Montagehinweise sorgsam und vollständig durch. Die Betriebsanleitung finden Sie unter: www.biltongroup.com

HAFTUNGSAUSSCHLUSS: Die technischen Angaben sind nach bestem Wissen ermittelt worden. Dennoch behalten wir uns Irrtümer vor. Vergewissern Sie sich, dass Sie immer die neueste Version des Datenblattes verwenden. Das Datenblatt finden Sie unter: www.biltongroup.com