

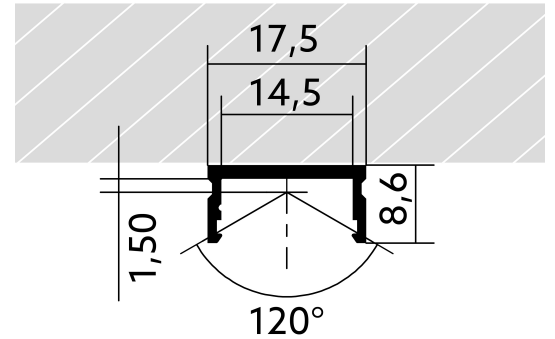
# Aufbauprofil YT02

BLPYT02012300001750086

Artikel-Nr.: 170327

**BILTON**

FOCUSED  
ON  
LINEAR  
LIGHT



Werkstoff



Höhe



Breite



Leistungsaufnahme

## AUSSCHREIBUNGSTEXT

BL Profil YT02 Aufbau 12W/m L3000xB17,5xH8,6mm inkl. Schutzfolie BILTON LEDON TechnologyAufbauprofil YT02 Artikel 170327 Das Aufbauprofil YT02 ist mit allen Abdeckungen aus der YT-Familie kombinierbar. Das Profil besteht aus Aluminium mit einer anodisiert/eloxiert Oberfläche und hat eine Leistungsaufnahme bis zu 12 W. Abmessungen (L x B x H): 3000,0 mm x 17,5 mm x 8,6 mm Bitte beachten Sie, dass es zu Zuschnitttoleranzen von +/- 2mm kommen kann.

# Aufbauprofil YT02

**BLPYT02012300001750086**

Artikel-Nr.: 170327

**BILTON**  
FOCUSED  
ON  
LINEAR  
LIGHT

## MECHANISCHE DATEN

Nettobreite [mm]	17,5
Nettohöhe [mm]	8,6
Nettolänge [mm]	3000,0
Farbe	lichtgrau
Montageart	Aufbau
Oberflächenschutz	anodisiert / eloxiert
Oberflächenbehandlung	anodisiert / eloxiert
Nettogewicht [g]	39,6
Werkstoff	Aluminium

## TEMPERATURTECHNISCHE DATEN

Wärmeleitkoeffizient	23,4
Leistungsaufnahme [W]	12

## VERPACKUNGSINFORMATION

EAN	4250716912708
Artikel-Nr.	170327
Zolltarifnummer	76042990
Länge [mm]	3000,0
Bruttogewicht [g]	39,6
Bruttohöhe [mm]	8,6
Bruttobreite [mm]	17,5
Bruttolänge [mm]	3000,0
Ursprungsland	TR

## NOTWENDIGES ZUBEHÖR

Artikel	Artikel-Nr.
Endkappe YT00	170459
Endkappe YT00U-A	170465
Federstahlclip YTC5	170468
Magnetstreifen YTM5	170470

SICHERHEITSINFORMATIONEN: Lesen Sie sich vor Inbetriebnahme die Sicherheits- und Montagehinweise sorgsam und vollständig durch. Die Betriebsanleitung finden Sie unter: [www.biltongroup.com](http://www.biltongroup.com)

HAFTUNGSAUSSCHLUSS: Die technischen Angaben sind nach bestem Wissen ermittelt worden. Dennoch behalten wir uns Irrtümer vor. Vergewissern Sie sich, dass Sie immer die neueste Version des Datenblattes verwenden. Das Datenblatt finden Sie unter: [www.biltongroup.com](http://www.biltongroup.com)