

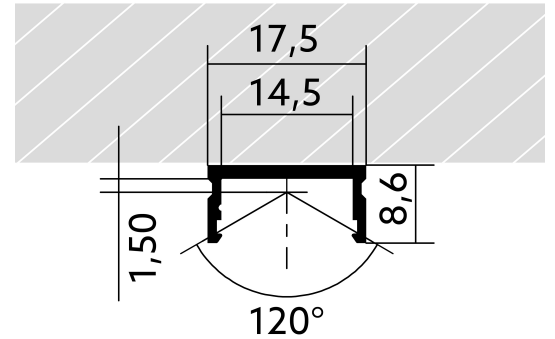
Aufbauprofil YT02

BLPYT02012600001750086

Artikel-Nr.: 170330

BILTON

FOCUSED
ON
LINEAR
LIGHT



Werkstoff



Höhe



Breite



Leistungsaufnahme

AUSSCHREIBUNGSTEXT

BL Profil YT02 Aufbau 12W/m L6000xB17,5xH8,6mm inkl. Schutzfolie BILTON LEDON Technology Aufbauprofil YT02 Artikel 170330 Das Aufbauprofil YT02 ist mit allen Abdeckungen aus der YT-Familie kombinierbar. Das Profil besteht aus Aluminium mit einer anodisiert/eloxiert Oberfläche und hat eine Leistungsaufnahme bis zu 12 W. Abmessungen (L x B x H): 6000,0 mm x 17,5 mm x 8,6 mm Bitte beachten Sie, dass es zu Zuschnitttoleranzen von +/- 2mm kommen kann.

Aufbauprofil YT02

BILTONFOCUSED
ON
LINEAR
LIGHT**BLPYT02012600001750086**

Artikel-Nr.: 170330

MECHANISCHE DATEN

Nettobreite [mm]	17,5
Nettohöhe [mm]	8,6
Nettolänge [mm]	6000,0
Farbe	lichtgrau
Montageart	Aufbau
Oberflächenschutz	anodisiert / eloxiert
Oberflächenbehandlung	anodisiert / eloxiert
Nettogewicht [g]	19.83
Werkstoff	Aluminium

TEMPERATURTECHNISCHE DATEN

Wärmeleitkoeffizient	23,4
Leistungsaufnahme [W]	12

VERPACKUNGSINFORMATION

EAN	4250716912715
Artikel-Nr.	170330
Zolltarifnummer	76042990
Länge [mm]	6000,0
Bruttogewicht [g]	19,8
Bruttohöhe [mm]	8,6
Bruttobreite [mm]	17,5
Bruttolänge [mm]	6000,0
Ursprungsland	TR

NOTWENDIGES ZUBEHÖR

Artikel	Artikel-Nr.
Endkappe YT00	170459
Endkappe YT00U-A	170465
Federstahlclip YTC5	170468
Magnetstreifen YTM5	170470

SICHERHEITSINFORMATIONEN: Lesen Sie sich vor Inbetriebnahme die Sicherheits- und Montagehinweise sorgsam und vollständig durch. Die Betriebsanleitung finden Sie unter: www.biltongroup.com

HAFTUNGSAUSSCHLUSS: Die technischen Angaben sind nach bestem Wissen ermittelt worden. Dennoch behalten wir uns Irrtümer vor. Vergewissern Sie sich, dass Sie immer die neueste Version des Datenblattes verwenden. Das Datenblatt finden Sie unter: www.biltongroup.com