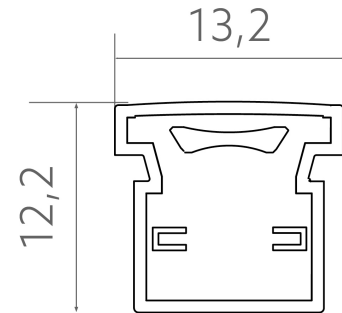


Endkappen-Set AIR TOP AT001

BL AIR Endkappen-Set Kunststoff weiß für AIR Top

Artikel-Nr.: 170889



Werkstoff



Farbe

AUSSCHREIBUNGSTEXT

LED-Endkappen-Set für AIR TOP, Kunststoff weiß, inkl. Kleber, L 4,2 x B 13,2 x H 12,2 mm BILTON LEDON Technology Endkappen-Set AIR TOP AT001 Artikel 170889 Das Endkappen-Set AIR TOP AT001 besteht aus Kunststoff mit einer weiß Oberfläche. Die Montage erfolgt einfach durch an das Profil. Abmessungen (L x B x H): 4,2 mm x 13,2 mm x

Endkappen-Set AIR TOP AT001

BILTONFOCUSED
ON
LINEAR
LIGHT**BL AIR Endkappen-Set Kunststoff weiß für AIR Top**

Artikel-Nr.: 170889

MECHANISCHE DATEN

Nettobreite [mm]	13,2
Nettohöhe [mm]	12,2
Nettolänge [mm]	4,2
Farbe	weiß
Oberflächenbehandlung	unbehandelt
Werkstoff	Kunststoff

VERPACKUNGSGINFORMATION

EAN	4250716933086
Artikel-Nr.	170889
Zolltarifnummer	853890000
Länge [mm]	4,2
Bruttohöhe [mm]	12,2
Bruttobreite [mm]	13,2
Bruttolänge [mm]	4,2
Ursprungsland	CN

SICHERHEITSINFORMATIONEN: Lesen Sie sich vor Inbetriebnahme die Sicherheits- und Montagehinweise sorgsam und vollständig durch. Die Betriebsanleitung finden Sie unter: www.biltongroup.com

HAFTUNGSAUSSCHLUSS: Die technischen Angaben sind nach bestem Wissen ermittelt worden. Dennoch behalten wir uns Irrtümer vor. Vergewissern Sie sich, dass Sie immer die neuste Version des Datenblattes verwenden. Das Datenblatt finden Sie unter: www.biltongroup.com