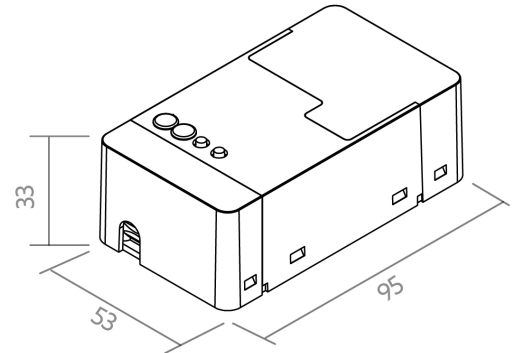


BL Dimmer BASIC 12-24VDC 240W für LED-Strip IP20 DALI SWITCH

Artikel-Nr.: 101639



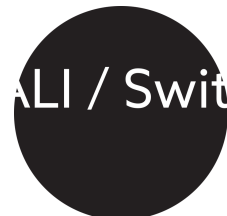
Ausgangsleistungsbereich



Ausgangsstrombereich



Eingangsspannungsbereich



Steuersignal

AUSSCHREIBUNGSTEXT

1-4 Kanal LED-Dimmer für Konstantspannung 12-24VDC. Maximale Gesamtleistung 240W bei 24VDC (max. 10A). Eingangsspannung 12-24VDC. Steuersignal DALI oder Switch Dimm. PWM-Frequenz 600Hz. Schutzart IP20. Schutzklasse III. Abmessungen LxBxH = 95x53x33mm Steuerung BILTON LEDON TechnologyBASIC DALI/Switch Artikel 101639 Die BASIC Serie ist ein 1 bis 4 Kanal LED-Dimmer für Module im Konstantspannungsbetrieb. Auf diese 4 Kanäle kann die gesamte Last von max. 10000 mA frei verteilt werden. Die Steuerung wird mit DALI/Switch und 12 - 24 V betrieben und hat eine Ausgangsspannung von 12-24 VDC. Die Verlustleistung in Standby ist 0.5 W. Die Dimmfrequenz des PWM-Signals liegt bei 600 Hz. Schutzart IP20 und Schutzklasse III . Abmessung (L x B x H): 95,0 mm x 53,0 mm x 33,0 mm



BL Dimmer BASIC 12-24VDC 240W für LED-Strip IP20 DALI SWITCH

Artikel-Nr.: 101639

MECHANISCHE DATEN

Nettobreite [mm]	53,0
Nettohöhe [mm]	33,0
Nettolänge [mm]	95,0
Schutzart (IP)	IP20
Gehäuse	Kunststoffgehäuse
Farbe	schwarz
Aderquerschnitt [mm ²]	0,75 - 1,5
Nettogewicht [g]	93

ELEKTROTECHNISCHE DATEN

Steuersignal	DALI / Switch
Eingangsspannungsbereich [V]	12 - 24
Spannungsart	DC
Leistungsaufnahme im Bereitschaftszustand (solstandby) [W]	0.5
Ausgangsleistungsbereich [W]	240
Ausgangsspannungsbereich [V]	12 - 24
Mit Überhitzungsschutz	ja
Überlastschutz	ja
Ausgangsstrombereich [mA]	10000
Schutzklasse	III
Anzahl der Kanäle	4
Dimmfrequenz [Hz]	600

TEMPERATURTECHNISCHE DATEN

Umgebungstemperatur während des Betriebs [°C]	- 5 ... + 45
Umgebungs-/Lagertemperatur [°C]	- 20 ... + 50
Betriebstemperatur am T _c [°C]	0 ... + 50
Lebensdauer bei 20 °C [h]	45000

VERPACKUNGSMITTELINFORMATION

Artikel-Nr.	101639
Zolltarifnummer	85423190
Länge [mm]	95,0
Bruttogewicht [g]	142,0
Bruttohöhe [mm]	50,0
Bruttobreite [mm]	58,0
Bruttolänge [mm]	252,0
Ursprungsland	SI

NOTWENDIGES ZUBEHÖR

BL Dimmer BASIC 12-24VDC 240W für LED-Strip IP20 DALI SWITCH

Artikel-Nr.: 101639

Artikel	Artikel-Nr.
DALI Controller	170217
DALI Power Supply	170229
Netzteil Drive 100	170806

SICHERHEITSINFORMATIONEN: Lesen Sie sich vor Inbetriebnahme die Sicherheits- und Montagehinweise sorgsam und vollständig durch. Die Betriebsanleitung finde Sie unter: www.biltongroup.com

HAFTUNGSAUSSCHLUSS: Die technischen Angaben sind nach bestem Wissen ermittelt worden. Dennoch behalten wir uns Irrtümer vor. Vergewissern Sie sich, dass Sie immer die neuste Version des Datenblattes verwenden. Das Datenblatt finden Sie unter: www.biltongroup.com