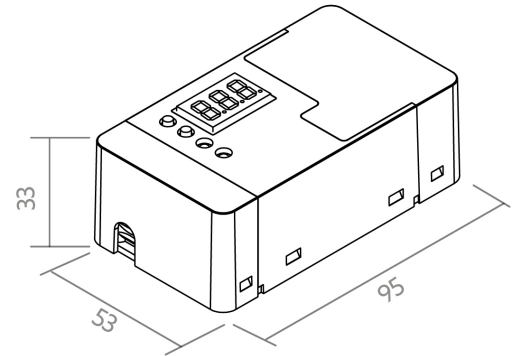


BL Dimmer BASIC 12-24VDC 240W für LED-Strip IP20 DMX ANALOG

Artikel-Nr.: 101643



Ausgangsleistungsbereich



Ausgangsstrombereich



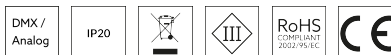
Eingangsspannungsbereich



Steuersignal

## AUSSCHREIBUNGSTEXT

1-4 Kanal LED-Dimmer für Konstantspannung 12-24VDC. Maximale Gesamtleistung 240W bei 24VDC (max. 10A). Eingangsspannung 12-24VDC. Steuersignal DMX oder Analog (0-10V). PWM-Frequenz 600Hz. Schutzart IP20. Schutzklasse III. Abmessungen LxBxH = 95x53x33mm Steuerung BILTON LEDON TechnologyBASIC DMX/Analog Artikel 101643 Die BASIC Serie ist ein 1 bis 4 Kanal LED-Dimmer für Module im Konstantspannungsbetrieb. Auf diese 4 Kanäle kann die gesamte Last von max. 10000 mA frei verteilt werden. Die Steuerung wird mit DMX/Analog und 12 - 24 V betrieben und hat eine Ausgangsspannung von 12-24 VDC. Die Verlustleistung in Standby ist 0.5 W. Die Dimmfrequenz des PWM-Signals liegt bei 600 Hz. Schutzart IP20 und Schutzklasse III . Abmessung (L x B x H): 95,0 mm x 53,0 mm x 33,0 mm



**BL Dimmer BASIC 12-24VDC 240W für LED-Strip IP20 DMX ANALOG**

Artikel-Nr.: 101643

## MECHANISCHE DATEN

Nettobreite [mm]	53,0
Nettohöhe [mm]	33,0
Nettolänge [mm]	95,0
Schutzart (IP)	IP20
Gehäuse	Kunststoffgehäuse
Farbe	schwarz
Montageart	sonstige
Aderquerschnitt [mm <sup>2</sup> ]	0,75 - 1,5
Nettogewicht [g]	100

## ELEKTROTECHNISCHE DATEN

Steuersignal	DMX / Analog
Eingangsspannungsbereich [V]	12 - 24
Spannungsart	DC
Leistungsaufnahme im Bereitschaftszustand (solstandby) [W]	0.5
Ausgangsleistungsbereich [W]	240
Ausgangsspannungsbereich [V]	12 - 24
Mit Überhitzungsschutz	ja
Überlastschutz	ja
Ausgangsstrombereich [mA]	10000
Schutzklasse	III
Anzahl der Kanäle	4
Dimmfrequenz [Hz]	600

## TEMPERATURTECHNISCHE DATEN

Umgebungstemperatur während des Betriebs [°C]	- 5 ... + 45
Umgebungs-/Lagertemperatur [°C]	- 20 ... + 50
Betriebstemperatur am T <sub>c</sub> [°C]	0 ... + 50
Lebensdauer bei 20 °C [h]	45000

## VERPACKUNGSMITTEL

Artikel-Nr.	101643
Zolltarifnummer	85423190
Länge [mm]	95,0
Bruttogewicht [g]	176,6
Bruttohöhe [mm]	50,0
Bruttobreite [mm]	58,0
Bruttolänge [mm]	252,0
Ursprungsland	SI

# BASIC

**BILTON**FOCUSED  
ON  
LINEAR  
LIGHT**BL Dimmer BASIC 12-24VDC 240W für LED-Strip IP20 DMX ANALOG**

Artikel-Nr.: 101643

## NOTWENDIGES ZUBEHÖR

Artikel	Artikel-Nr.
<b>BASE Controller DMX</b>	<b>101652</b>
<b>Netzteil Drive 60</b>	<b>170807</b>
<b>Netzteil Drive 100</b>	<b>170806</b>

SICHERHEITSINFORMATIONEN: Lesen Sie sich vor Inbetriebnahme die Sicherheits- und Montagehinweise sorgsam und vollständig durch. Die Betriebsanleitung finden Sie unter: [www.biltongroup.com](http://www.biltongroup.com)

HAFTUNGSAUSSCHLUSS: Die technischen Angaben sind nach bestem Wissen ermittelt worden. Dennoch behalten wir uns Irrtümer vor. Vergewissern Sie sich, dass Sie immer die neuste Version des Datenblattes verwenden. Das Datenblatt finden Sie unter: [www.biltongroup.com](http://www.biltongroup.com)