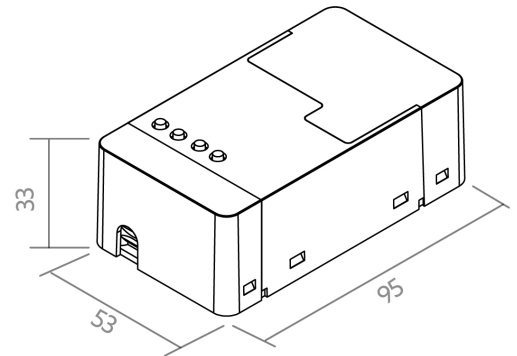


BL Dimmer BASIC 12-24VDC 240W für LED-Strip IP20 KNX

Artikel-Nr.: 101645



Ausgangsleistungsbereich



Ausgangsstrombereich



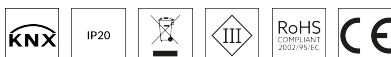
Eingangsspannungsbereich



Steuersignal

AUSSCHREIBUNGSTEXT

1-4 Kanal LED-Dimmer für Konstantspannung 12-24VDC. Maximale Gesamtleistung 240W bei 24VDC (max. 10A). Eingangsspannung 12-24VDC. Steuersignal KNX. PWM-Frequenz 600Hz. Schutzart IP20. Schutzklasse III. Abmessungen LxBxH = 95x53x33mm Steuerung BILTON LEDON Technology BASIC KNX Artikel 101645 Die BASIC Serie ist ein 1 bis 4 Kanal LED-Dimmer für Module im Konstantspannungsbetrieb. Auf diese 4 Kanäle kann die gesamte Last von max. 10000 mA frei verteilt werden. Die Steuerung wird mit KNX und 12 - 24 V betrieben und hat eine Ausgangsspannung von 12-24 VDC. Die Verlustleistung in Standby ist 0.5 W. Die Dimmfrequenz des PWM-Signals liegt bei 600 Hz. Schutzart IP20 und Schutzklasse III. Abmessung (L x B x H): 95,0 mm x 53,0 mm x 33,0 mm



BL Dimmer BASIC 12-24VDC 240W für LED-Strip IP20 KNX

Artikel-Nr.: 101645

MECHANISCHE DATEN

Nettobreite [mm]	53,0
Nettohöhe [mm]	33,0
Nettolänge [mm]	95,0
Schutzart (IP)	IP20
Gehäuse	Kunststoffgehäuse
Farbe	schwarz
Montageart	sonstige
Aderquerschnitt [mm ²]	0,75 - 1,5
Nettogewicht [g]	88

ELEKTROTECHNISCHE DATEN

Steuersignal	KNX
Eingangsspannungsbereich [V]	12 - 24
Spannungsart	DC
Leistungsaufnahme im Bereitschaftszustand (solstandby) [W]	0.5
Ausgangsleistungsbereich [W]	240
Ausgangsspannungsbereich [V]	12 - 24
Mit Überhitzungsschutz	ja
Überlastschutz	ja
Ausgangsstrombereich [mA]	10000
Schutzklasse	III
Anzahl der Kanäle	4
Dimmfrequenz [Hz]	600

TEMPERATURTECHNISCHE DATEN

Umgebungstemperatur während des Betriebs [°C]	- 5 ... + 45
Umgebungs-/Lagertemperatur [°C]	- 20 ... + 50
Betriebstemperatur am T _c [°C]	0 ... + 50
Lebensdauer bei 20 °C [h]	45000

VERPACKUNGSMITTELINFORMATION

Artikel-Nr.	101645
Zolltarifnummer	85423190
Länge [mm]	95,0
Bruttogewicht [g]	175,8
Bruttohöhe [mm]	50,0
Bruttobreite [mm]	58,0
Bruttolänge [mm]	252,0
Ursprungsland	SI

BASIC

BL Dimmer BASIC 12-24VDC 240W für LED-Strip IP20 KNX

Artikel-Nr.: 101645

BILTON

FOCUSED
ON
LINEAR
LIGHT

NOTWENDIGES ZUBEHÖR

Artikel	Artikel-Nr.
Netzteil Drive 60	170807
Netzteil Drive 100	170806

SICHERHEITSINFORMATIONEN: Lesen Sie sich vor Inbetriebnahme die Sicherheits- und Montagehinweise sorgsam und vollständig durch. Die Betriebsanleitung finden Sie unter: www.biltongroup.com

HAFTUNGSAUSSCHLUSS: Die technischen Angaben sind nach bestem Wissen ermittelt worden. Dennoch behalten wir uns Irrtümer vor. Vergewissern Sie sich, dass Sie immer die neueste Version des Datenblattes verwenden. Das Datenblatt finden Sie unter: www.biltongroup.com