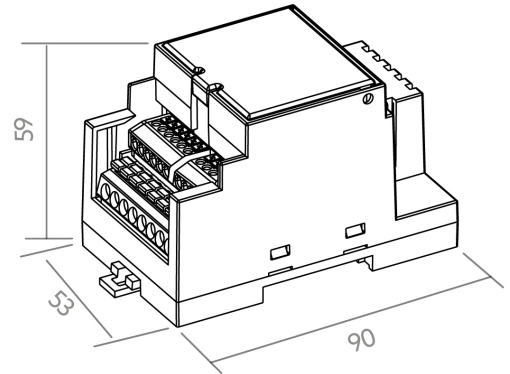


BL Dimmer REG 12-24VDC 330W für LED-Strip IP20 DALI SWITCH

Artikel-Nr.: 101670

336
W

Ausgangsleistungsbereich

14000
mA

Ausgangsstrombereich

12 - 24
V

Eingangsspannungsbereich

DALI / Switch

Steuersignal

AUSSCHREIBUNGSTEXT

1-4 Kanal LED-Dimmer für Konstantspannung 24VDC. Maximale Gesamtleistung 330W bei 24VDC (max. 14A). Eingangsspannung 12-24VDC. Steuersignal DALI oder Switch Dimm. PWM-Frequenz 600Hz. Schutzart IP20. Schutzklasse III. Abmessungen LxBxH = 52x90x59mm Steuerung BILTON LEDON TechnologyREG DALI/Switch Artikel 101670 Die REG Serie ist ein 1 bis 4 Kanal LED-Dimmer für Module im Konstantspannungsbetrieb. Auf diese 4 Kanäle kann die gesamte Last von max. 14000 mA frei verteilt werden. Die Steuerung wird mit DALI/Switch und 12 - 24 V betrieben und hat eine Ausgangsspannung von 12-24 VDC. Die Verlustleistung in Standby ist 0.5 W. Die Dimmfrequenz des PWM-Signals liegt bei 600 Hz. Schutzart IP20 und Schutzklasse III . Abmessung (L x B x H): 52,0 mm x 90,0 mm x 59,0 mm



BL Dimmer REG 12-24VDC 330W für LED-Strip IP20 DALI SWITCH

Artikel-Nr.: 101670

MECHANISCHE DATEN

Nettobreite [mm]	90,0
Nettohöhe [mm]	59,0
Nettolänge [mm]	52,0
Schutzart (IP)	IP20
Gehäuse	Kunststoffgehäuse
Farbe	schwarz
Aderquerschnitt [mm ²]	0,75 - 1,5
Nettogewicht [g]	119

ELEKTROTECHNISCHE DATEN

Steuersignal	DALI / Switch
Eingangsspannungsbereich [V]	12 - 24
Spannungsart	DC
Leistungsaufnahme im Bereitschaftszustand (solstandby) [W]	0.5
Ausgangsleistungsbereich [W]	336
Ausgangsspannungsbereich [V]	12 - 24
Mit Überhitzungsschutz	ja
Überlastschutz	ja
Ausgangsstrombereich [mA]	14000
Schutzklasse	III
Anzahl der Kanäle	4
Dimmfrequenz [Hz]	600

TEMPERATURTECHNISCHE DATEN

Umgebungstemperatur während des Betriebs [°C]	- 5 ... + 45
Umgebungs-/Lagertemperatur [°C]	- 20 ... + 50
Betriebstemperatur am T _c [°C]	0 ... + 50
Lebensdauer bei 20 °C [h]	45000

VERPACKUNGSMITTEL

Artikel-Nr.	101670
Zolltarifnummer	85423190
Länge [mm]	52,0
Bruttogewicht [g]	171,0
Bruttohöhe [mm]	80,0
Bruttobreite [mm]	80,0
Bruttolänge [mm]	110,0
Ursprungsland	SI

NOTWENDIGES ZUBEHÖR

BL Dimmer REG 12-24VDC 330W für LED-Strip IP20 DALI SWITCH

Artikel-Nr.: 101670

Artikel	Artikel-Nr.
DALI Controller	170217
DALI Power Supply	170229
Netzteil Drive 100	170806

SICHERHEITSINFORMATIONEN: Lesen Sie sich vor Inbetriebnahme die Sicherheits-und Montagehinweise sorgsam und vollständig durch. Die Betriebsanleitung finde Sie unter: www.biltongroup.com

HAFTUNGSAUSSCHLUSS: Die technischen Angaben sind nach bestem Wissen ermittelt worden. Dennoch behalten wir uns Irrtümer vor. Vergewissern Sie sich, dass Sie immer die neuste Version des Datenblattes verwenden. Das Datenblatt finden Sie unter: www.biltongroup.com