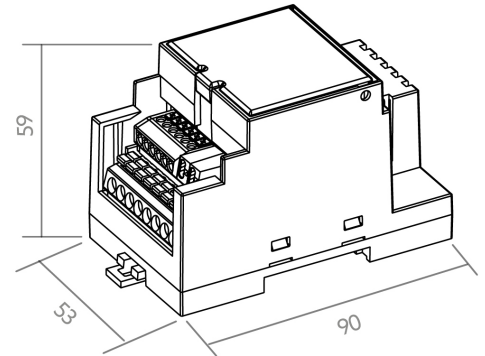


BL Dimmer REG 12-24VDC 330W für LED-Strip IP20 KNX

Artikel-Nr.: 101673

336
W

Ausgangsleistungsbereich

14000
mA

Ausgangsstrombereich

12 - 24
V

Eingangsspannungsbereich

KNX

Steuersignal

AUSSCHREIBUNGSTEXT

1-4 Kanal LED-Dimmer für Konstantspannung 24VDC. Maximale Gesamtleistung 330W bei 24VDC (max. 14A). Eingangsspannung 12-24VDC. Steuersignal KNX. PWM-Frequenz 600Hz. Schutzart IP20. Schutzklasse III. Abmessungen LxBxH = 52x90x59mm Steuerung BILTON LEDON Technology REG KNX Artikel 101673 Die REG Serie ist ein 1 bis 4 Kanal LED-Dimmer für Module im Konstantspannungsbetrieb. Auf diese 4 Kanäle kann die gesamte Last von max. 14000 mA frei verteilt werden. Die Steuerung wird mit KNX und 12 - 24 V betrieben und hat eine Ausgangsspannung von 12-24 VDC. Die Verlustleistung in Standby ist 0.5 W. Die Dimmfrequenz des PWM-Signals liegt bei 600 Hz. Schutzart IP20 und Schutzklasse III. Abmessung (L x B x H): 52,0 mm x 90,0 mm x 59,0 mm



BL Dimmer REG 12-24VDC 330W für LED-Strip IP20 KNX

Artikel-Nr.: 101673

MECHANISCHE DATEN

Nettobreite [mm]	90,0
Nettohöhe [mm]	59,0
Nettolänge [mm]	52,0
Schutzart (IP)	IP20
Gehäuse	Kunststoffgehäuse
Farbe	schwarz
Aderquerschnitt [mm ²]	0,75 - 1,5
Nettogewicht [g]	119

ELEKTROTECHNISCHE DATEN

Steuersignal	KNX
Eingangsspannungsbereich [V]	12 - 24
Spannungsart	DC
Leistungsaufnahme im Bereitschaftszustand (solstandby) [W]	0.5
Ausgangsleistungsbereich [W]	336
Ausgangsspannungsbereich [V]	12 - 24
Mit Überhitzungsschutz	ja
Überlastschutz	ja
Ausgangsstrombereich [mA]	14000
Schutzklasse	III
Anzahl der Kanäle	4
Dimmfrequenz [Hz]	600

TEMPERATURTECHNISCHE DATEN

Umgebungstemperatur während des Betriebs [°C]	- 5 ... + 45
Umgebungs-/Lagertemperatur [°C]	- 20 ... + 50
Betriebstemperatur am T _c [°C]	0 ... + 50
Lebensdauer bei 20 °C [h]	45000

VERPACKUNGSMITTELINFORMATION

Artikel-Nr.	101673
Zolltarifnummer	85423190
Länge [mm]	52,0
Bruttogewicht [g]	173,0
Bruttohöhe [mm]	80,0
Bruttobreite [mm]	80,0
Bruttolänge [mm]	110,0
Ursprungsland	SI

NOTWENDIGES ZUBEHÖR

BL Dimmer REG 12-24VDC 330W für LED-Strip IP20 KNX

Artikel-Nr.: 101673

Artikel	Artikel-Nr.
Netzteil Drive 60	170807
Netzteil Drive 100	170806

SICHERHEITSINFORMATIONEN: Lesen Sie sich vor Inbetriebnahme die Sicherheits- und Montagehinweise sorgsam und vollständig durch. Die Betriebsanleitung finden Sie unter: www.biltongroup.com

HAFTUNGS AUSSCHLUSS: Die technischen Angaben sind nach bestem Wissen ermittelt worden. Dennoch behalten wir uns Irrtümer vor. Vergewissern Sie sich, dass Sie immer die neueste Version des Datenblattes verwenden. Das Datenblatt finden Sie unter: www.biltongroup.com