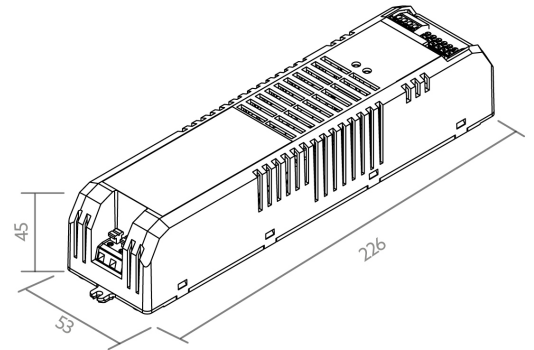


BL Dimmer SXT 230VAC 100W für LED-Strip IP20 DALI

Artikel-Nr.: 101647



Ausgangsleistungsbereich



Ausgangsstrombereich



Eingangsspannungsbereich



Steuersignal

AUSSCHREIBUNGSTEXT

1-4 Kanal LED-Dimmer für Konstantspannung 24VDC. Maximale Gesamtleistung 100W bei 24VDC (max. 4A). Eingangsspannung 230VAC/50Hz. Steuersignal DALI. PWM-Frequenz 600Hz. Schutzart IP20. Schutzklasse III. Abmessungen LxBxH = 226x53x45mm Steuerung BILTON LEDON Technology SXT DALI Artikel 101647 Die SXT Serie ist ein 1 bis 4 Kanal LED-Dimmer für Module im Konstantspannungsbetrieb. Auf diese 4 Kanäle kann die gesamte Last von max. 4000 mA frei verteilt werden. Die Steuerung wird mit DALI und 220 - 240 V betrieben und hat eine Ausgangsspannung von 24 VDC. Die Verlustleistung in Standby ist 0.5 W. Die Dimmfrequenz des PWM-Signals liegt bei 600 Hz. Schutzart IP20 und Schutzklasse III. Abmessung (L x B x H): 226,0 mm x 53,0 mm x 45,0 mm



BL Dimmer SXT 230VAC 100W für LED-Strip IP20 DALI

Artikel-Nr.: 101647

MECHANISCHE DATEN

Nettobreite [mm]	53,0
Nettohöhe [mm]	45,0
Nettolänge [mm]	226,0
Schutzart (IP)	IP20
Gehäuse	Kunststoffgehäuse
Aderquerschnitt [mm ²]	0,75 - 1,5
Nettogewicht [g]	352

ELEKTROTECHNISCHE DATEN

Steuersignal	DALI
Eingangsspannungsbereich [V]	220 - 240
Spannungsart	AC
Leistungsaufnahme im Bereitschaftszustand (solstandby) [W]	0.5
Ausgangsleistungsbereich [W]	100
Ausgangsspannungsbereich [V]	24
Mit Überhitzungsschutz	ja
Überlastschutz	ja
Ausgangsstrombereich [mA]	4000
Schutzklasse	III
Anzahl der Kanäle	4
Dimmfrequenz [Hz]	600

TEMPERATURTECHNISCHE DATEN

Umgebungstemperatur während des Betriebs [°C]	- 5 ... + 45
Umgebungs-/Lagertemperatur [°C]	- 20 ... + 50
Betriebstemperatur am T _c [°C]	0 ... + 50
Lebensdauer bei 20 °C [h]	40000

VERPACKUNGSMITTELINFORMATION

Artikel-Nr.	101647
Zolltarifnummer	85423190
Länge [mm]	226,0
Bruttogewicht [g]	395,0
Bruttohöhe [mm]	50,0
Bruttobreite [mm]	58,0
Bruttolänge [mm]	252,0
Ursprungsland	SI

NOTWENDIGES ZUBEHÖR

BL Dimmer SXT 230VAC 100W für LED-Strip IP20 DALI

Artikel-Nr.: 101647

Artikel	Artikel-Nr.
DALI Controller	170217
DALI USB Interface	170223

SICHERHEITSINFORMATIONEN: Lesen Sie sich vor Inbetriebnahme die Sicherheits- und Montagehinweise sorgsam und vollständig durch. Die Betriebsanleitung finden Sie unter: www.biltongroup.com

HAFTUNGSAUSSCHLUSS: Die technischen Angaben sind nach bestem Wissen ermittelt worden. Dennoch behalten wir uns Irrtümer vor. Vergewissern Sie sich, dass Sie immer die neueste Version des Datenblattes verwenden. Das Datenblatt finden Sie unter: www.biltongroup.com