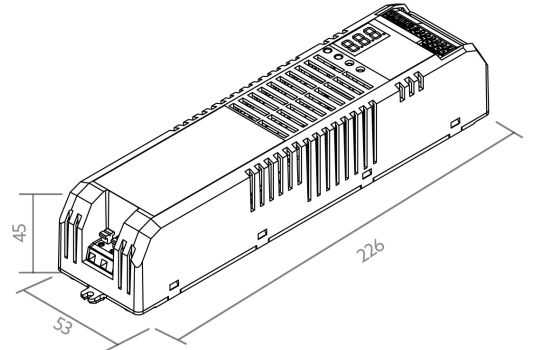


**BL Dimmer SXT 230VAC 100W für LED-Strip IP20 DMX ANALOG**

Artikel-Nr.: 101649

100  
W

Ausgangsleistungsbereich

4000  
mA

Ausgangsstrombereich

20 - 240  
V

Eingangsspannungsbereich

1X / Analog

Steuersignal

**AUSSCHREIBUNGSTEXT**

1-4 Kanal LED-Dimmer für Konstantspannung 24VDC. Maximale Gesamtleistung 100W bei 24VDC (max. 4A). Eingangsspannung 230VAC/50Hz. Steuersignal DMX oder Analog (0-10V). PWM-Frequenz 600Hz. Schutzart IP20. Schutzklasse III. Abmessungen LxBxH = 226x53x45mm Steuerung BILTON LEDON Technology SXT DMX/Analog Artikel 101649 Die SXT Serie ist ein 1 bis 4 Kanal LED-Dimmer für Module im Konstantspannungsbetrieb. Auf diese 4 Kanäle kann die gesamte Last von max. 4000 mA frei verteilt werden. Die Steuerung wird mit DMX/Analog und 220 - 240 V betrieben und hat eine Ausgangsspannung von 24 VDC. Die Verlustleistung in Standby ist 0.5 W. Die Dimmfrequenz des PWM-Signals liegt bei 600 Hz. Schutzart IP20 und Schutzklasse III. Abmessung (L x B x H): 226,0 mm x 53,0 mm x 45,0 mm



**BL Dimmer SXT 230VAC 100W für LED-Strip IP20 DMX ANALOG**

Artikel-Nr.: 101649

## MECHANISCHE DATEN

Nettobreite [mm]	53,0
Nettohöhe [mm]	45,0
Nettolänge [mm]	226,0
Schutzart (IP)	IP20
Gehäuse	Kunststoffgehäuse
Aderquerschnitt [mm <sup>2</sup> ]	0,75 - 1,5
Nettogewicht [g]	352

## ELEKTROTECHNISCHE DATEN

Steuersignal	DMX / Analog
Eingangsspannungsbereich [V]	220 - 240
Spannungsart	AC
Leistungsaufnahme im Bereitschaftszustand (solstandby) [W]	0.5
Ausgangsleistungsbereich [W]	100
Ausgangsspannungsbereich [V]	24
Mit Überhitzungsschutz	ja
Überlastschutz	ja
Ausgangsstrombereich [mA]	4000
Schutzklasse	III
Anzahl der Kanäle	4
Dimmfrequenz [Hz]	600

## TEMPERATURTECHNISCHE DATEN

Umgebungstemperatur während des Betriebs [°C]	- 5 ... + 45
Umgebungs-/Lagertemperatur [°C]	- 20 ... + 50
Betriebstemperatur am Tc [°C]	0 ... + 50
Lebensdauer bei 20 °C [h]	40000

## VERPACKUNGSMITTEL

Artikel-Nr.	101649
Zolltarifnummer	85423190
Länge [mm]	226,0
Bruttogewicht [g]	395,0
Bruttöhöhe [mm]	50,0
Bruttobreite [mm]	58,0
Bruttolänge [mm]	252,0
Ursprungsland	SI

## NOTWENDIGES ZUBEHÖR

# SXT

## BL Dimmer SXT 230VAC 100W für LED-Strip IP20 DMX ANALOG

Artikel-Nr.: 101649

Artikel

Artikel-Nr.

SICHERHEITSINFORMATIONEN: Lesen Sie sich vor Inbetriebnahme die Sicherheits- und Montagehinweise sorgsam und vollständig durch. Die Betriebsanleitung finden Sie unter: [www.biltongroup.com](http://www.biltongroup.com)

HAFTUNGSAUSSCHLUSS: Die technischen Angaben sind nach bestem Wissen ermittelt worden. Dennoch behalten wir uns Irrtümer vor. Vergewissern Sie sich, dass Sie immer die neueste Version des Datenblattes verwenden. Das Datenblatt finden Sie unter: [www.biltongroup.com](http://www.biltongroup.com)