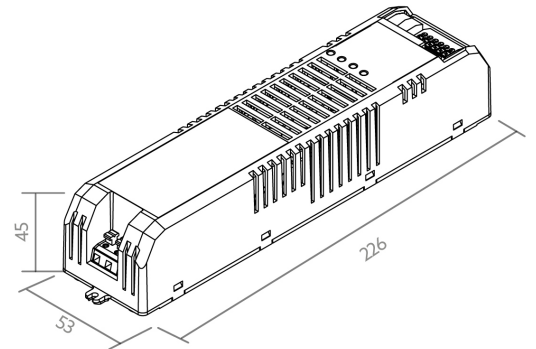


BL Dimmer SXT 230VAC 100W für LED-Strip IP20 KNX

Artikel-Nr.: 101651



Ausgangsleistungsbereich



Ausgangsstrombereich



Eingangsspannungsbereich



Steuersignal

AUSSCHREIBUNGSTEXT

1-4 Kanal LED-Dimmer für Konstantspannung 24VDC. Maximale Gesamtleistung 100W bei 24VDC (max. 4A). Eingangsspannung 230VAC/50Hz. Steuersignal KNX. PWM-Frequenz 600Hz. Schutzart IP20. Schutzklasse III. Abmessungen LxBxH = 226x53x45mm Steuerung BILTON LEDON TechnologySXT KNX Artikel 101651 Die SXT Serie ist ein 1 bis 4 Kanal LED-Dimmer für Module im Konstantspannungsbetrieb. Auf diese 4 Kanäle kann die gesamte Last von max. 4000 mA frei verteilt werden. Die Steuerung wird mit KNX und 220 - 240 V betrieben und hat eine Ausgangsspannung von 24 VDC. Die Verlustleistung in Standby ist 0.5 W. Die Dimmfrequenz des PWM-Signals liegt bei 600 Hz. Schutzart IP20 und Schutzklasse III . Abmessung (L x B x H): 226,0 mm x 53,0 mm x 45,0 mm



BL Dimmer SXT 230VAC 100W für LED-Strip IP20 KNX

Artikel-Nr.: 101651

MECHANISCHE DATEN

Nettobreite [mm]	53,0
Nettohöhe [mm]	45,0
Nettolänge [mm]	226,0
Schutzart (IP)	IP20
Gehäuse	Kunststoffgehäuse
Aderquerschnitt [mm ²]	0,75 - 1,5
Nettogewicht [g]	352

ELEKTROTECHNISCHE DATEN

Steuersignal	KNX
Eingangsspannungsbereich [V]	220 - 240
Spannungsart	AC
Leistungsaufnahme im Bereitschaftszustand (solstandby) [W]	0.5
Ausgangsleistungsbereich [W]	100
Ausgangsspannungsbereich [V]	24
Mit Überhitzungsschutz	ja
Überlastschutz	ja
Ausgangsstrombereich [mA]	4000
Schutzklasse	III
Anzahl der Kanäle	4
Dimmfrequenz [Hz]	600

TEMPERATURTECHNISCHE DATEN

Umgebungstemperatur während des Betriebs [°C]	- 5 ... + 45
Umgebungs-/Lagertemperatur [°C]	- 20 ... + 50
Betriebstemperatur am Tc [°C]	0 ... + 50
Lebensdauer bei 20 °C [h]	40000

VERPACKUNGSGENERATION

Artikel-Nr.	101651
Zolltarifnummer	85423190
Länge [mm]	226,0
Bruttogewicht [g]	393,0
Bruttohöhe [mm]	50,0
Bruttobreite [mm]	58,0
Bruttolänge [mm]	252,0
Ursprungsland	SI

SICHERHEITSGENERATIONEN: Lesen Sie sich vor Inbetriebnahme die Sicherheits- und Montagehinweise sorgsam und vollständig durch. Die Betriebsanleitung finden Sie unter: www.biltongroup.com

HAFTUNGSAUSSCHLUSS: Die technischen Angaben sind nach bestem Wissen ermittelt worden. Dennoch behalten wir uns Irrtümer vor. Vergewissern Sie

SXT

BL Dimmer SXT 230VAC 100W für LED-Strip IP20 KNX

Artikel-Nr.: 101651

BILTON
FOCUSED
ON
LINEAR
LIGHT

sich, dass Sie immer die neuste Version des Datenblattes verwenden. Das Datenblatt finden Sie unter: www.biltongroup.com