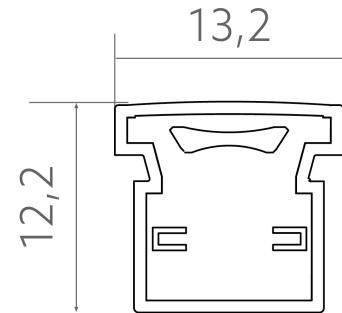


# Endkappen-Set AIR TOP PLUS ATP001

**BL Endkappen-Set IP67 Kunststoff weiß für AIR Top inkl. Kleber**

Artikel-Nr.: 171095



Werkstoff



Farbe

---

## AUSSCHREIBUNGSTEXT

Endkappen-Set IP67 für LED-Lichtschlauch AIR TOP inkl. Kleber, Kunststoff weiß, B13,2 x H13,3 x L19,2 mm BILTON LEDON Technology Endkappen-Set AIR TOP PLUS ATP001 Artikel 171095 Das Endkappen-Set AIR TOP PLUS ATP001 besteht aus Kunststoff mit einer weiß Oberfläche. Die Montage erfolgt einfach durch an das Profil. Abmessungen (L x B x H): 19,2 mm x 13,2 mm x

---

# Endkappen-Set AIR TOP PLUS ATP001

**BILTON**FOCUSED  
ON  
LINEAR  
LIGHT**BL Endkappen-Set IP67 Kunststoff weiß für AIR Top inkl. Kleber**

Artikel-Nr.: 171095

## MECHANISCHE DATEN

Nettobreite [mm]	13,2
Nettohöhe [mm]	13,3
Nettolänge [mm]	19,2
Farbe	weiß
Werkstoff	Kunststoff

## VERPACKUNGSMITTELSINFORMATIONEN

EAN	4250716938333
Artikel-Nr.	171095
Zolltarifnummer	853890000
Länge [mm]	19,2
Bruttohöhe [mm]	13,3
Bruttobreite [mm]	13,2
Bruttolänge [mm]	19,2
Ursprungsland	CN

SICHERHEITSMITTELSINFORMATIONEN: Lesen Sie sich vor Inbetriebnahme die Sicherheits- und Montagehinweise sorgsam und vollständig durch. Die Betriebsanleitung finden Sie unter: [www.biltongroup.com](http://www.biltongroup.com)

HAFTUNGSAUSSCHLUSS: Die technischen Angaben sind nach bestem Wissen ermittelt worden. Dennoch behalten wir uns Irrtümer vor. Vergewissern Sie sich, dass Sie immer die neueste Version des Datenblattes verwenden. Das Datenblatt finden Sie unter: [www.biltongroup.com](http://www.biltongroup.com)