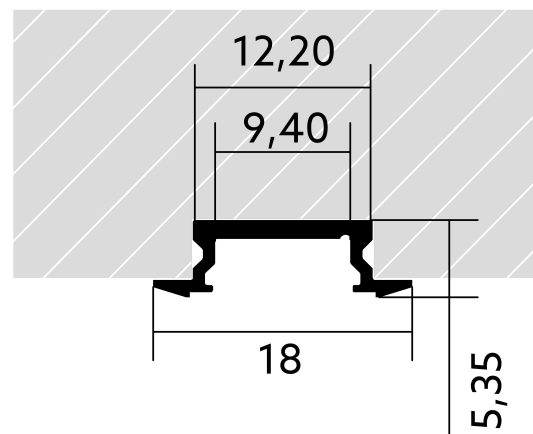


# Einbauprofil CT01

**BILTON**FOCUSED  
ON  
LINEAR  
LIGHT**BLine Select CT01 LED-Einbauprofil Alu silber 10 W/m B18xH5,4xL3000 mm**

Artikel-Nr.: 170275



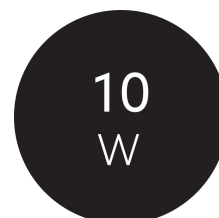
Werkstoff



Höhe



Breite



Leistungsaufnahme

## AUSSCHREIBUNGSTEXT

Einbauprofil CT01 Aluminium silber 10W/m L3000xB18xH5,4mm BILTON LEDON Technology Einbauprofil CT01 Artikel 170275 Das Einbauprofil CT01 ist mit allen Abdeckungen aus der CT-Familie kombinierbar. Das Profil besteht aus Aluminium mit einer anodisiert/eloxiert Oberfläche und hat eine Leistungsaufnahme bis zu 10 W. Abmessungen (L x B x H): 3000,0 mm x 18,0 mm x 5,3 mm Bitte beachten Sie, dass es zu Zuschnitttoleranzen von +/- 2mm kommen kann.

# Einbauprofil CT01

**BILTON**FOCUSED  
ON  
LINEAR  
LIGHT**BLine Select CT01 LED-Einbauprofil Alu silber 10 W/m B18xH5,4xL3000 mm**

Artikel-Nr.: 170275

## MECHANISCHE DATEN

|                       |                       |
|-----------------------|-----------------------|
| Nettobreite [mm]      | 18,0                  |
| Nettohöhe [mm]        | 5,4                   |
| Nettolänge [mm]       | 3000,0                |
| Farbe                 | lichtgrau             |
| Montageart            | Einbau                |
| Oberflächenschutz     | anodisiert / eloxiert |
| Oberflächenbehandlung | anodisiert / eloxiert |
| Nettogewicht [g]      | 117                   |
| Werkstoff             | Aluminium             |

## TEMPERATURTECHNISCHE DATEN

|                       |      |
|-----------------------|------|
| Wärmeleitkoeffizient  | 23,4 |
| Leistungsaufnahme [W] | 10   |

## VERPACKUNGSINFORMATION

|                   |               |
|-------------------|---------------|
| EAN               | 4250716912760 |
| Artikel-Nr.       | 170275        |
| Zolltarifnummer   | 76042990      |
| Länge [mm]        | 3000,0        |
| Bruttogewicht [g] | 117,0         |
| Bruttohöhe [mm]   | 5,4           |
| Bruttobreite [mm] | 18,0          |
| Bruttolänge [mm]  | 3000,0        |
| Ursprungsland     | DE            |

## NOTWENDIGES ZUBEHÖR

| Artikel                    | Artikel-Nr.   |
|----------------------------|---------------|
| <b>Endkappe CT00E-A</b>    | <b>170440</b> |
| <b>Federstahlclip CTC5</b> | <b>170442</b> |
| <b>Magnetstreifen YTM5</b> | <b>170470</b> |

SICHERHEITSINFORMATIONEN: Lesen Sie sich vor Inbetriebnahme die Sicherheits- und Montagehinweise sorgsam und vollständig durch. Die Betriebsanleitung finden Sie unter: [www.biltongroup.com](http://www.biltongroup.com)

HAFTUNGSAUSSCHLUSS: Die technischen Angaben sind nach bestem Wissen ermittelt worden. Dennoch behalten wir uns Irrtümer vor. Vergewissern Sie sich, dass Sie immer die neueste Version des Datenblattes verwenden. Das Datenblatt finden Sie unter: [www.biltongroup.com](http://www.biltongroup.com)