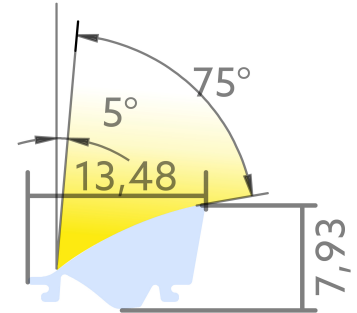


# Asy. Linearlinse CX06

BLine Select CX06 Linearlinse asymmetrisch 2000 mm für CT-Serie

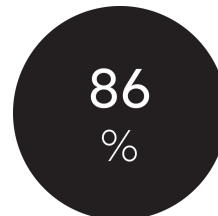
Artikel-Nr.: 170366



Abdeckbreite



Nettohöhe



Durchlass/Transmissionsgrad

## AUSSCHREIBUNGSTEXT

Linearlinse CT asymmetrisch 80x5° 86% PMMA L2000xB13,5xH8mm BILTON LEDON TechnologyAsy. Linearlinse CX06 Artikel 170366 Die Asy. Linearlinse CX06 ist mit allen Profilen aus der CT-Familie kombinierbar. Die Abdeckung besteht aus Kunststoff und hat eine transparent Oberfläche mit einem Transmissionsgrad von 86 %. Einfache Montage via in das Profil. Abmessungen (L x B x H): 2000,0 mm x 13,5 mm x 8,0 mm Bitte beachten Sie, dass es zu Zuschnitttoleranzen von +/- 2mm kommen kann.

# Asy. Linearlinse CX06

**BLine Select CX06 Linearlinse asymmetrisch 2000 mm für CT-Serie**

Artikel-Nr.: 170366

## MECHANISCHE DATEN

Nettobreite [mm]	13,5
Nettohöhe [mm]	8,0
Nettolänge [mm]	2000,0
Farbe	ohne
Oberflächenbehandlung	transparent
Nettogewicht [g]	65
Werkstoff	Kunststoff

## TEMPERATURTECHNISCHE DATEN

Wärmeleitkoeffizient	70,0
Umgebungs-/Lagertemperatur [°C]	+ 10 ... + 50
Durchlass/Transmissionsgrad [%]	86
Brennbarkeitsklasse des Isolierstoffs nach UL 94	HB

## VERPACKUNGSINFORMATION

EAN	4250716910551
Artikel-Nr.	170366
Zolltarifnummer	39169050
Länge [mm]	2000,0
Bruttogewicht [g]	65,0
Bruttohöhe [mm]	8,0
Bruttobreite [mm]	13,5
Bruttolänge [mm]	2000,0
Ursprungsland	DE

SICHERHEITSINFORMATIONEN: Lesen Sie sich vor Inbetriebnahme die Sicherheits- und Montagehinweise sorgsam und vollständig durch. Die Betriebsanleitung finden Sie unter: [www.biltongroup.com](http://www.biltongroup.com)

HAFTUNGSAUSSCHLUSS: Die technischen Angaben sind nach bestem Wissen ermittelt worden. Dennoch behalten wir uns Irrtümer vor. Vergewissern Sie sich, dass Sie immer die neueste Version des Datenblattes verwenden. Das Datenblatt finden Sie unter: [www.biltongroup.com](http://www.biltongroup.com)