

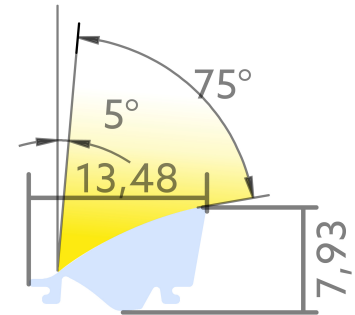
Asy. Linearlinse CX06

BLine Select CX06 Linearlinse asymmetrisch 6000 mm für CT-Serie

Artikel-Nr.: 170392

BILTON

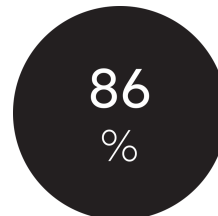
FOCUSED
ON
LINEAR
LIGHT



Abdeckbreite



Nettohöhe



Durchlass/Transmissionsgrad

AUSSCHREIBUNGSTEXT

Linearlinse CT asymmetrisch 80x5° 86% PMMA L6000xB13,5xH8mm BILTON LEDON TechnologyAsy. Linearlinse CX06 Artikel 170392 Die Asy. Linearlinse CX06 ist mit allen Profilen aus der CT-Familie kombinierbar. Die Abdeckung besteht aus Kunststoff und hat eine transparent Oberfläche mit einem Transmissionsgrad von 86 %. Einfache Montage via in das Profil. Abmessungen (L x B x H): 6000,0 mm x 13,5 mm x 8,0 mm Bitte beachten Sie, dass es zu Zuschnitttoleranzen von +/- 2mm kommen kann.

Asy. Linearlinse CX06

BLine Select CX06 Linearlinse asymmetrisch 6000 mm für CT-Serie

Artikel-Nr.: 170392

MECHANISCHE DATEN

Nettobreite [mm]	13,5
Nettohöhe [mm]	8,0
Nettolänge [mm]	6000,0
Farbe	ohne
Oberflächenbehandlung	transparent
Nettogewicht [g]	195
Werkstoff	Kunststoff

TEMPERATURTECHNISCHE DATEN

Wärmeleitkoeffizient	70,0
Umgebungs-/Lagertemperatur [°C]	+ 10 ... + 50
Durchlass/Transmissionsgrad [%]	86
Brennbarkeitsklasse des Isolierstoffs nach UL 94	HB

VERPACKUNGSGEOMETRIE

EAN	4250716913477
Artikel-Nr.	170392
Zolltarifnummer	39169050
Länge [mm]	6000,0
Bruttogewicht [g]	195,0
Bruttohöhe [mm]	8,0
Bruttobreite [mm]	13,5
Bruttolänge [mm]	6000,0

SICHERHEITSGEOMETRIE: Lesen Sie sich vor Inbetriebnahme die Sicherheits- und Montagehinweise sorgsam und vollständig durch. Die Betriebsanleitung finden Sie unter: www.biltongroup.com

HAFTUNGSAUSSCHLUSS: Die technischen Angaben sind nach bestem Wissen ermittelt worden. Dennoch behalten wir uns Irrtümer vor. Vergewissern Sie sich, dass Sie immer die neueste Version des Datenblattes verwenden. Das Datenblatt finden Sie unter: www.biltongroup.com