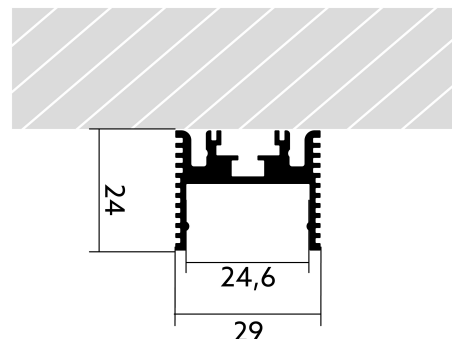
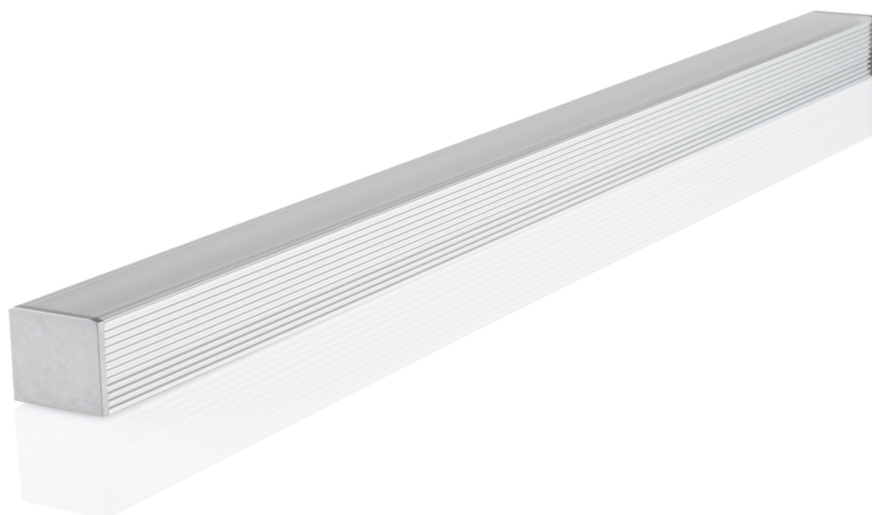


# Aufbauprofil HT02

**BILTON**FOCUSED  
ON  
LINEAR  
LIGHT**BLine Select HT02 LED-Anbauprofil Alu silber 35W/m B29xH24xL2000mm**

Artikel-Nr.: 170686



Werkstoff



Höhe



Breite



Leistungsaufnahme

## AUSSCHREIBUNGSTEXT

Profil HT Anbau Aluminium, 35W/m, L 2000 x B 29 x H 24 mm BILTON LEDON Technology Aufbauprofil HT02 Artikel 170686 Das Aufbauprofil HT02 ist mit allen Abdeckungen aus der HT-Familie kombinierbar. Das Profil besteht aus Aluminium mit einer anodisiert/eloxiert Oberfläche und hat eine Leistungsaufnahme bis zu 35 W. Abmessungen (L x B x H): 2000,0 mm x 29,0 mm x 24,0 mm Bitte beachten Sie, dass es zu Zuschnitttoleranzen von +/- 2mm kommen kann.

# Aufbauprofil HT02

**BILTON**FOCUSED  
ON  
LINEAR  
LIGHT**BLine Select HT02 LED-Anbauprofil Alu silber 35W/m B29xH24xL2000mm**

Artikel-Nr.: 170686

## MECHANISCHE DATEN

Nettobreite [mm]	29,0
Nettohöhe [mm]	24,0
Nettolänge [mm]	2000,0
Farbe	lichtgrau
Montageart	Aufbau
Oberflächenschutz	anodisiert / eloxiert
Oberflächenbehandlung	anodisiert / eloxiert
Nettogewicht [g]	1156
Werkstoff	Aluminium

## TEMPERATURTECHNISCHE DATEN

Wärmeleitkoeffizient	23,4
Leistungsaufnahme [W]	35

## VERPACKUNGSINFORMATION

EAN	4251160704642
Artikel-Nr.	170686
Zolltarifnummer	76042990
Länge [mm]	2000,0
Bruttogewicht [g]	1156,0
Bruttohöhe [mm]	24,0
Bruttobreite [mm]	29,0
Bruttolänge [mm]	2000,0
Ursprungsland	DE

## NOTWENDIGES ZUBEHÖR

Artikel	Artikel-Nr.
<b>Winkel XTC4</b>	<b>170456</b>
<b>Federstahlclip YTC5</b>	<b>170468</b>
<b>Schwenkbefestigung YTC8</b>	<b>170469</b>
<b>Linienverbinder YTV1</b>	<b>170471</b>
<b>Endkappe HT002</b>	<b>170632</b>

SICHERHEITSINFORMATIONEN: Lesen Sie sich vor Inbetriebnahme die Sicherheits- und Montagehinweise sorgsam und vollständig durch. Die Betriebsanleitung finde Sie unter: [www.biltongroup.com](http://www.biltongroup.com)

HAFTUNGSAUSSCHLUSS: Die technischen Angaben sind nach bestem Wissen ermittelt worden. Dennoch behalten wir uns Irrtümer vor. Vergewissern Sie sich, dass Sie immer die neueste Version des Datenblattes verwenden. Das Datenblatt finden Sie unter: [www.biltongroup.com](http://www.biltongroup.com)