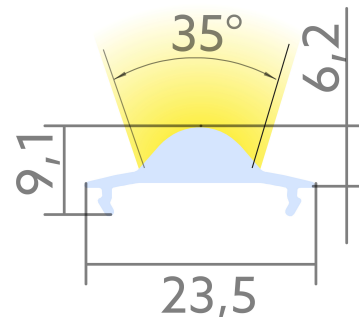


# Linearlinse SX30

**BILTON**FOCUSED  
ON  
LINEAR  
LIGHT**BLine Select SX30 Linearlinse symmetrisch 2000 mm für XT01\_02\_03**

Artikel-Nr.: 170370

**23,5**  
mm

Abdeckbreite

**9,1**  
mm

Nettohöhe

**72**  
%

Durchlass/Transmissionsgrad

## AUSSCHREIBUNGSTEXT

Abdeckung Linearlinse XT symmetrisch, 35x35, 72%, PMMA, L 2000 x B 23 x H 9,1 mm BILTON LEDON Technology Linearlinse SX30 Artikel 170370 Die Linearlinse SX30 ist mit allen Profilen aus der XT-Familie kombinierbar. Die Abdeckung besteht aus Kunststoff und hat eine transparent Oberfläche mit einem Transmissionsgrad von 72 %. Einfache Montage via in das Profil. Abmessungen (L x B x H): 2000,0 mm x 23,5 mm x 9,1 mm Bitte beachten Sie, dass es zu Zuschnitttoleranzen von +/- 2mm kommen kann.

# Linearlinse SX30

**BILTON**FOCUSED  
ON  
LINEAR  
LIGHT**BLine Select SX30 Linearlinse symmetrisch 2000 mm für XT01\_02\_03**

Artikel-Nr.: 170370

## MECHANISCHE DATEN

Nettobreite [mm]	23,5
Nettohöhe [mm]	9,1
Nettolänge [mm]	2000,0
Farbe	ohne
Oberflächenbehandlung	transparent
Nettogewicht [g]	84
Werkstoff	Kunststoff

## TEMPERATURTECHNISCHE DATEN

Wärmeleitkoeffizient	70,0
Umgebungs-/Lagertemperatur [°C]	+ 10 ... + 50
Durchlass/Transmissionsgrad [%]	72
Brennbarkeitsklasse des Isolierstoffs nach UL 94	HB

## VERPACKUNGSINFORMATION

EAN	4250716905854
Artikel-Nr.	170370
Zolltarifnummer	39169050
Länge [mm]	2000,0
Bruttogewicht [g]	84,0
Bruttohöhe [mm]	9,1
Bruttobreite [mm]	23,5
Bruttolänge [mm]	2000,0
Ursprungsland	DE

SICHERHEITSINFORMATIONEN: Lesen Sie sich vor Inbetriebnahme die Sicherheits- und Montagehinweise sorgsam und vollständig durch. Die Betriebsanleitung finden Sie unter: [www.biltongroup.com](http://www.biltongroup.com)

HAFTUNGSAUSSCHLUSS: Die technischen Angaben sind nach bestem Wissen ermittelt worden. Dennoch behalten wir uns Irrtümer vor. Vergewissern Sie sich, dass Sie immer die neueste Version des Datenblattes verwenden. Das Datenblatt finden Sie unter: [www.biltongroup.com](http://www.biltongroup.com)