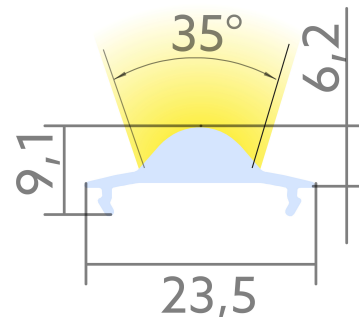


Linearlinse SX30

BILTONFOCUSED
ON
LINEAR
LIGHT**BLine Select SX30 Linearlinse symmetrisch 3000 mm für XT01_02_03**

Artikel-Nr.: 170405

**23,5**
mm

Abdeckbreite

9,1
mm

Nettohöhe

72
%

Durchlass/Transmissionsgrad

AUSSCHREIBUNGSTEXT

Abdeckung Linearlinse XT symmetrisch, 35x35, 72%, PMMA, L 3000 x B 23 x H 9,1 mm BILTON LEDON Technology Linearlinse SX30 Artikel 170405 Die Linearlinse SX30 ist mit allen Profilen aus der XT-Familie kombinierbar. Die Abdeckung besteht aus Kunststoff und hat eine transparent Oberfläche mit einem Transmissionsgrad von 72 %. Einfache Montage via in das Profil. Abmessungen (L x B x H): 3000,0 mm x 23,5 mm x 9,1 mm Bitte beachten Sie, dass es zu Zuschnitttoleranzen von +/- 2mm kommen kann.

Linearlinse SX30

BILTONFOCUSED
ON
LINEAR
LIGHT**BLine Select SX30 Linearlinse symmetrisch 3000 mm für XT01_02_03**

Artikel-Nr.: 170405

MECHANISCHE DATEN

Nettobreite [mm]	23,5
Nettohöhe [mm]	9,1
Nettolänge [mm]	3000,0
Farbe	ohne
Oberflächenbehandlung	transparent
Nettogewicht [g]	126
Werkstoff	Kunststoff

TEMPERATURTECHNISCHE DATEN

Wärmeleitkoeffizient	70,0
Umgebungs-/Lagertemperatur [°C]	+ 10 ... + 50
Durchlass/Transmissionsgrad [%]	72
Brennbarkeitsklasse des Isolierstoffs nach UL 94	HB

VERPACKUNGSINFORMATION

EAN	4250716913583
Artikel-Nr.	170405
Zolltarifnummer	39169050
Länge [mm]	3000,0
Bruttogewicht [g]	126,0
Bruttöhöhe [mm]	9,1
Bruttobreite [mm]	23,5
Bruttolänge [mm]	3000,0

SICHERHEITSMFORMATIONEN: Lesen Sie sich vor Inbetriebnahme die Sicherheits- und Montagehinweise sorgsam und vollständig durch. Die Betriebsanleitung finde Sie unter: www.biltongroup.com

HAFTUNGSAUSSCHLUSS: Die technischen Angaben sind nach bestem Wissen ermittelt worden. Dennoch behalten wir uns Irrtümer vor. Vergewissern Sie sich, dass Sie immer die neuste Version des Datenblattes verwenden. Das Datenblatt finden Sie unter: www.biltongroup.com