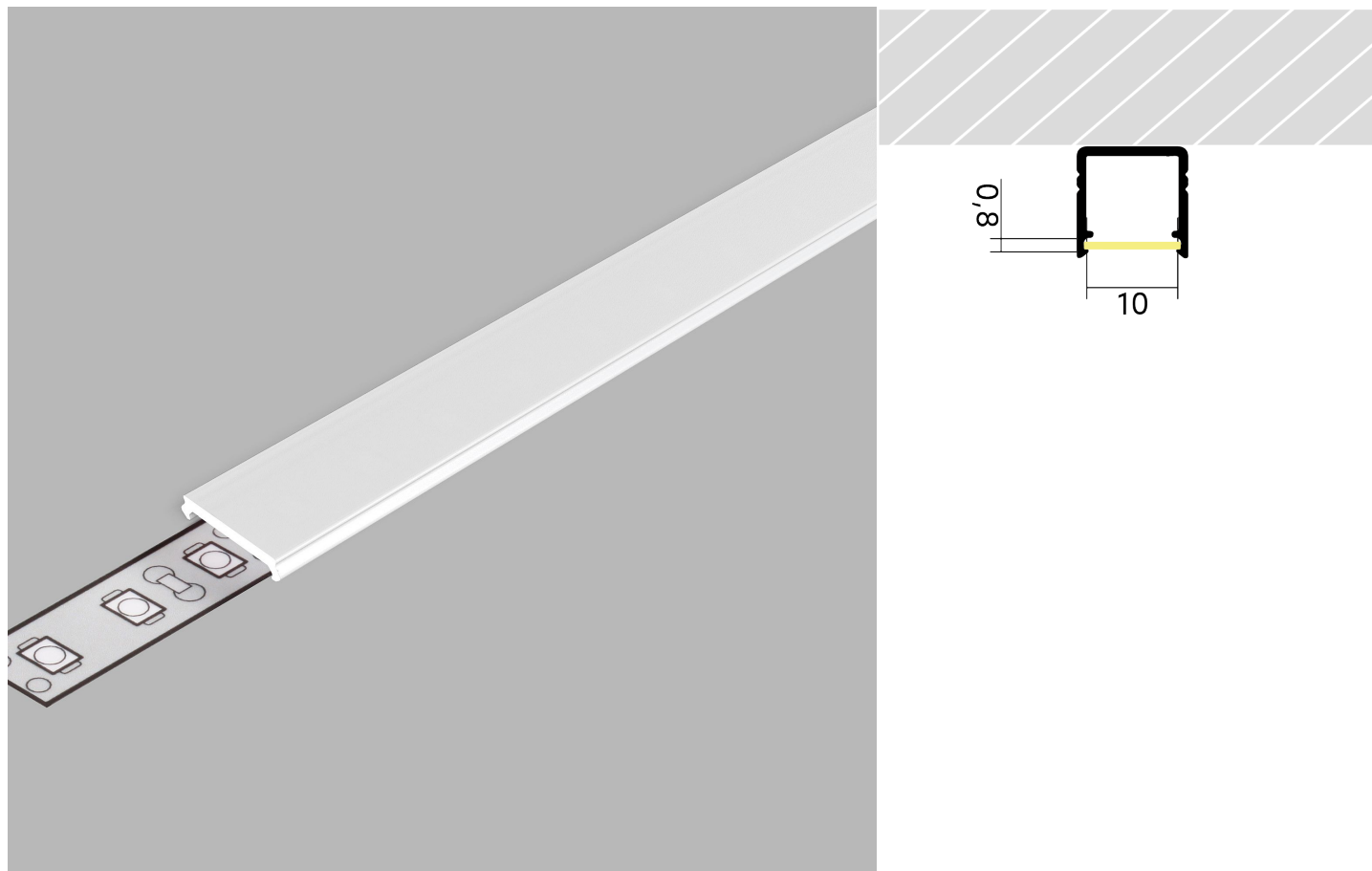


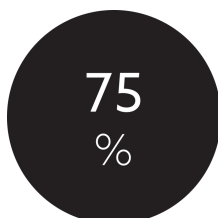
Satinierte Abdeckung TX11

BILTONFOCUSED
ON
LINEAR
LIGHT**BLine Select TX11 Abdeckung satiniert flach 2000mm für TT12**

Artikel-Nr.: 171240



Nettohöhe



Durchlass/Transmissionsgrad

AUSSCHREIBUNGSTEXT

Abdeckung TX satiniert flach 120x120° 75% PMMA L2000 x B10,2 x H2 mm BILTON LEDON Technology Satinierte Abdeckung TX11 Artikel 171240 Die Satinierte Abdeckung TX11 ist mit allen Profilen aus der TT-Familie kombinierbar. Die Abdeckung besteht aus Kunststoff und hat eine satiniert Oberfläche mit einem Transmissionsgrad von 75 %. Einfache Montage via in das Profil. Abmessungen (L x B x H): 2000,0 mm x x 2,0 mm Bitte beachten Sie, dass es zu Zuschnitttoleranzen von +/- 2mm kommen kann.

Satinierte Abdeckung TX11

BILTONFOCUSED
ON
LINEAR
LIGHT**BLine Select TX11 Abdeckung satiniert flach 2000mm für TT12**

Artikel-Nr.: 171240

MECHANISCHE DATEN

Nettobreite [mm]	10,2
Nettohöhe [mm]	2,0
Nettolänge [mm]	2000,0
Farbe	weiß
Oberflächenbehandlung	satiniert
Nettogewicht [g]	26
Werkstoff	Kunststoff

TEMPERATURTECHNISCHE DATEN

Durchlass/Transmissionsgrad [%]	75
---------------------------------	----

VERPACKUNGSGINFORMATION

EAN	4250716942187
Artikel-Nr.	171240
Zolltarifnummer	94059200
Länge [mm]	2000,0
Bruttogewicht [g]	26,0
Bruttohöhe [mm]	2,0
Bruttobreite [mm]	10,2
Bruttolänge [mm]	2000,0
Ursprungsland	PL

SICHERHEITSINFORMATIONEN: Lesen Sie sich vor Inbetriebnahme die Sicherheits- und Montagehinweise sorgsam und vollständig durch. Die Betriebsanleitung finden Sie unter: www.biltongroup.com

HAFTUNGSAUSSCHLUSS: Die technischen Angaben sind nach bestem Wissen ermittelt worden. Dennoch behalten wir uns Irrtümer vor. Vergewissern Sie sich, dass Sie immer die neueste Version des Datenblattes verwenden. Das Datenblatt finden Sie unter: www.biltongroup.com